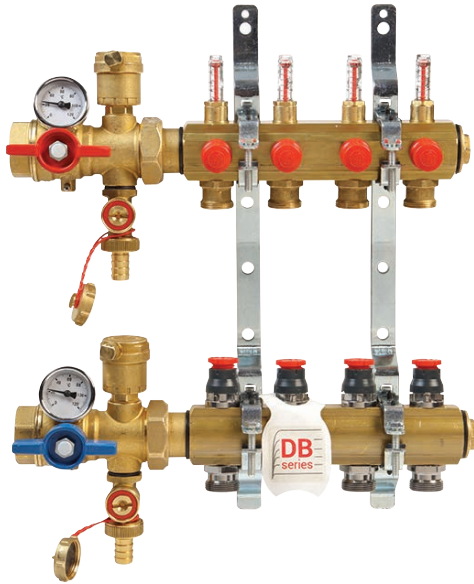


# R553FKDB

## Mosazné rozdělovače s automatickou regulací průtoku

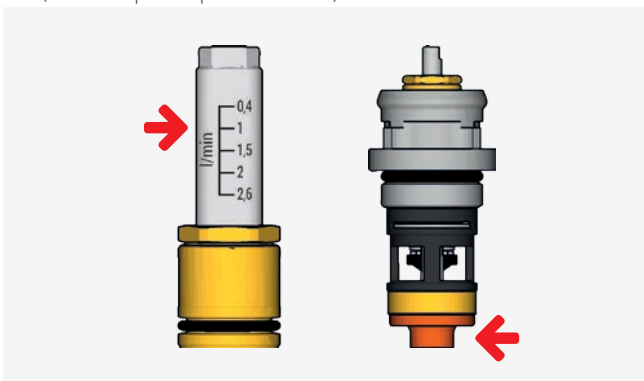


**R73PY010**  
součásti

Rozdělovače R553FKDB jsou dostupné ve dvou verzích:

### Verze pro nízký průtok

- průtokoměry s rozsahem 0,4 ÷ 2,6 l/min
- membrána ventilu: červená barva (viditelná pouze při demontáži)



Rozdělovač z mosazi s automatickou regulací průtoku a možností nastavení každého vývodu zvlášť.

Složení rozdělovače:

- Přívod - každý vývod osazený průtokoměrem s možností uzavření smyčky
- Zpátečka - každý vývod osazený ventilem s automatickou regulací průtoku a plastovým víčkem pro manuální ovládání. Možné osadit termoelektrickým pohonem R473/473M (NC).
- Set kulových kohoutů R269T s vypouštěním, automatickým odvzdušňovacím ventilem a teploměrem.
- 1x klíč R558Y001 pro nasazení regulačních šroubení.
- držáky rozdělovače R588Z.
- 1x klíč R73PY010 pro nastavení ventilů s automatickou regulací průtoku.

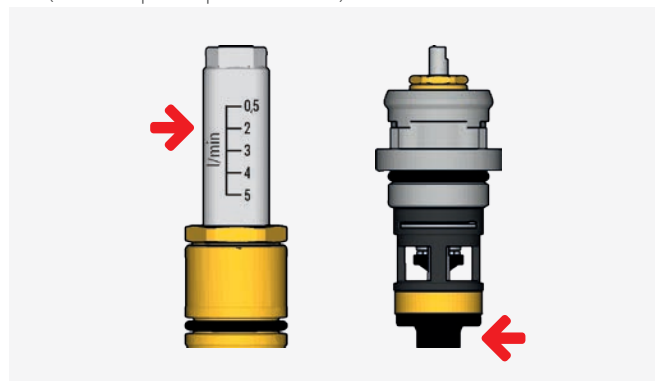


Rozdělovače s automatickou regulací průtoku "DB series" jsou vybaveny štítkem. Na štítku jsou uvedeny jmenovité průtoky odpovídající jednotlivým pozicím nastavení.



### Verze pro vysoký průtok

- průtokoměry s rozsahem 0,5 ÷ 5 l/min
- membrána ventilu: černá barva (viditelná pouze při demontáži)



## Verze a kódy

**Verze pro nízký průtok:  $\Delta p$  20÷60 kPa**

Kód	Rozměry: rozdělovač x vývody	Počet vývodů	Skříň R500 / R501 Š x V x H
R553FKDB102	G 1" x 18	2	<b>R500Y101CZ</b> 400 x 680 ÷ 730 x 110 ÷ 160 mm
R553FKDB103		3	<b>R501Y001CZ</b> 400 x 700 x 120 mm
R553FKDB104		4	<b>R500Y102CZ</b> 600 x 680 ÷ 730 x 110 ÷ 160 mm
R553FKDB105		5	
R553FKDB106		6	<b>R501Y002CZ</b> 600 x 700 x 120 mm
R553FKDB107		7	<b>R500Y103CZ</b> 800 x 680 ÷ 730 x 110 ÷ 160 mm
R553FKDB108		8	
R553FKDB109		9	<b>R501Y003CZ</b> 800 x 700 x 120 mm
R553FKDB110		10	<b>R500Y104CZ</b> 1000 x 680 ÷ 730 x 110 ÷ 160 mm
R553FKDB111		11	
R553FKDB112		12	<b>R501Y004CZ</b> 1000 x 700 x 120 mm

**Verze pro vysoký průtok:  $\Delta p$  30/40÷150 kPa**

Kód	Rozměry: rozdělovač x vývody	Počet vývodů	Skříň R500 / R501 Š x V x H
R553FKDB122	G 1" x 18	2	<b>R500Y101CZ</b> 400 x 680 ÷ 730 x 110 ÷ 160 mm
R553FKDB123		3	<b>R501Y001CZ</b> 400 x 700 x 120 mm
R553FKDB124		4	<b>R500Y102CZ</b> 600 x 680 ÷ 730 x 110 ÷ 160 mm
R553FKDB125		5	
R553FKDB126		6	<b>R501Y002CZ</b> 600 x 700 x 120 mm
R553FKDB127		7	<b>R500Y103CZ</b> 800 x 680 ÷ 730 x 110 ÷ 160 mm
R553FKDB128		8	
R553FKDB129		9	<b>R501Y003CZ</b> 800 x 700 x 120 mm
R553FKDB130		10	<b>R500Y104CZ</b> 1000 x 680 ÷ 730 x 110 ÷ 160 mm
R553FKDB131		11	
R553FKDB132		12	<b>R501Y004CZ</b> 1000 x 700 x 120 mm

**Volitelné příslušenství**

- R473/R473M: termoelektrické hlavy NC - bez proudu zavřeno
- R179, R178: připojovací adaptéry rozměr 18

**Náhradní díly**

- P12ADBX001: vložka pro rozdělovače s nízkým průtokem (červená membrána)
- P12ADBX002: vložka pro rozdělovače s vysokým průtokem (černá membrána)
- P78MY002: průtokoměr s rozsahem 0,4÷2,6 l/min
- P78MY001: průtokoměr s rozsahem 0,5÷5 l/min
- R453Y002: plastový adaptér pro instalaci termoelektrických hlav
- R588ZY001: držák rozdělovače
- R73PY010: klíč pro nastavení ventilů s automatickou regulací průtoku



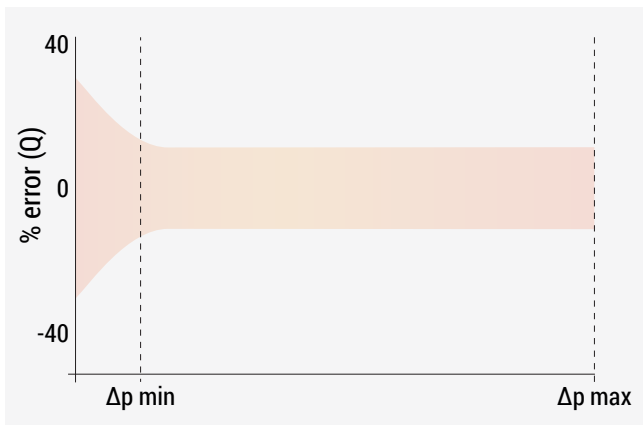
## Technická data

- Kapaliny: voda, roztoky glykolu (max. 30%)
- Rozteč vývodů: 50 mm
- Teplotní rozsah: 5÷95 °C
- Max. provozní tlak: 10 bar
- Max. provozní tlak odvzdušňovacího ventilu: 7 bar
- Max. diferenční tlak s nainstalovanými termoelektrickými hlavami: 1,5 bar
- Rozsah nastavení průtoku pro jednotlivé okruhy:  
nízký průtok: 20÷160 l/h  
vysoký průtok: 10÷250 l/h
- Provozní rozsah tlakové difference  $\Delta p$ :  
nízký průtok: 20÷60 kPa  
vysoký průtok: 30/40÷150 kPa
- Průtokoměry:  
nízký průtok: rozsah 0,4÷2,6 l/min  
vysoký průtok: rozsah 0,5÷5 l/min

## Materiály

- Přívod a zpátečka: mosaz UNI EN 12165 CW617N
- Set kulových kohoutů: mosaz UNI EN 12165 CW617N
- Těsnění: EPDM
- Držák rozdělovače: ocel
- Víčko pro manuální ovládání ventilu: plast
- Vložka ventilu s automatickou regulací průtoku:
  - ovládací dílek: nerezová ocel
  - tělo: mosaz UNI EN 12164 CW617N
  - pouzdro a kroužek s číselníkem: plast
  - o-kroužek a kuželka: EPDM
  - membrána: elastomer

## Přesnost nastavení



Rozdělovače R553FKDB jsou vhodné pro použití v systémech s uzavřeným okruhem a s neagresivními kapalinami (voda nebo směs voda-glykol podle VDI 2035 / ONORM 5195).

Minerální oleje nebo maziva na bázi minerálních olejů v teplotně kapalině mohou způsobit bobtnání a poškození těsnění EPDM.



V případě použití nemrznoucích směsí na bázi ethylenglykolu nebo antikorozních produktů neobsahujících dusitany dodržujte pokyny v dokumentaci dodané výrobcem.

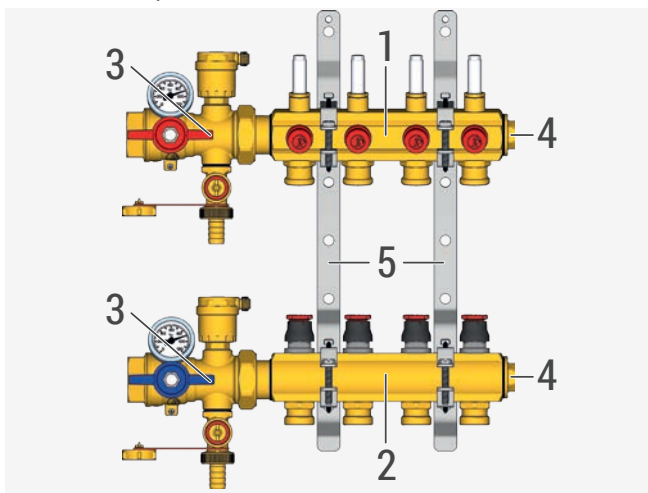
Zejména pak pokyny týkající se koncentrace a použití konkrétních přísad

V případě vysokého obsahu kalu a jiných nečistot doporučujeme před instalací samotného rozdělovače vyčistit systém čisticím prostředkem.



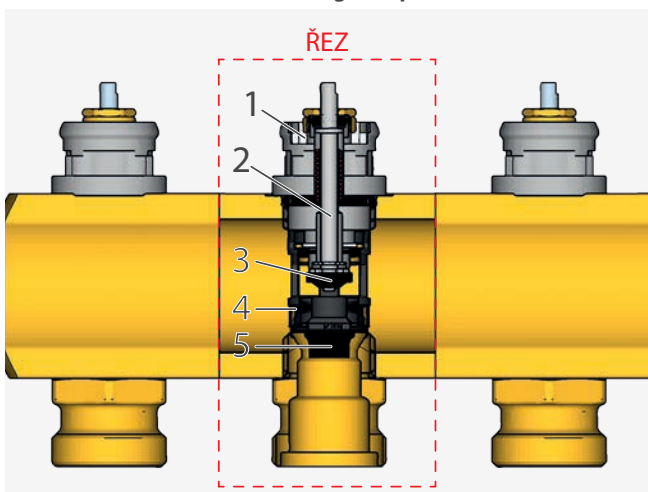
## Komponenty

### Přemontovaný rozdělovač



- 1 Přívod - vývody osazené průtokoměry
- 2 Zpátečka - vývody osazené ventily s automatickou regulací průtoku
- 3 Set kulových kohoutů R269T s vypouštěním, automatickým odvzdušňovacím ventilem a teploměrem
- 4 Zátka
- 5 Držáky rozdělovače

### Vložka ventilu s automatickou regulací průtoku



- 1 Kroužek s číselníkem nastavení
- 2 Ovládací dřík
- 3 Kuželka
- 4 Regulační pouzdro
- 5 Membrána s řízenou deformací

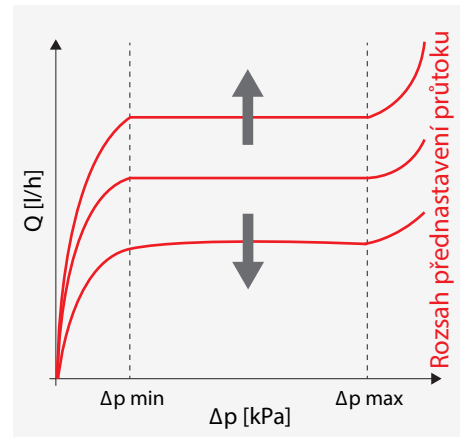


## Provoz

Rozdělovač R553FKDB řídí průtok v každé smyčce samostatně v rozsahu mezi min. a max. hodnotou diferenčního tlaku nezávisle na provozních podmínkách ostatních okruhů. Rozdělovač lze provozovat v kombinaci s termoelektrickými hlavami.

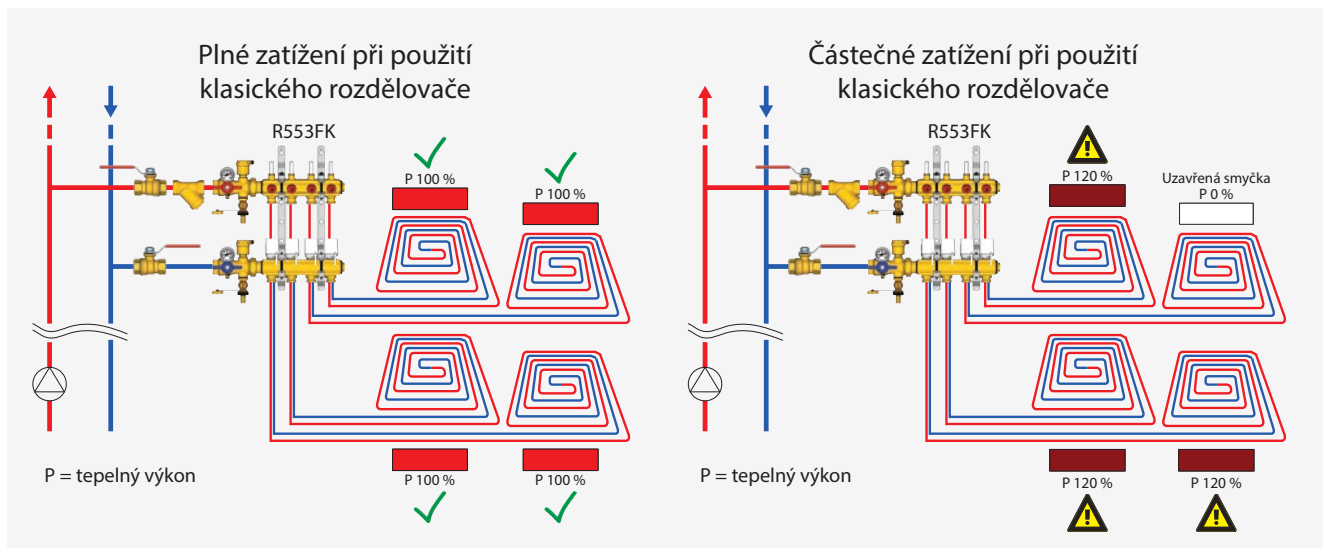
### Funkce:

- **regulace průtoku:** Při změně diferenčního tlaku v důsledku otevírání nebo zavírání jednotlivých okruhů rozdělovače membrána ventilu zvětší nebo zmenší průřez regulačního pouzdra. Díky této vlastnosti je vložka schopna udržet požadovaný konstantní průtok teplotního média i při rozdílných tlacích: 20 ÷ 60 kPa ve verzi s nízkým průtokem; 30/40 ÷ 150 kPa ve verzi s vysokým průtokem.
- **přednastavení průtoku:** pro každý okruh lze nastavit projektovaný průtok, který bude automaticky udržován
- **optimalizace teploty v místnosti:** rozdělovač lze provozovat v kombinaci s termoelektrickými hlavami a termostaty pro efektivní regulaci teploty v jednotlivých místnostech.

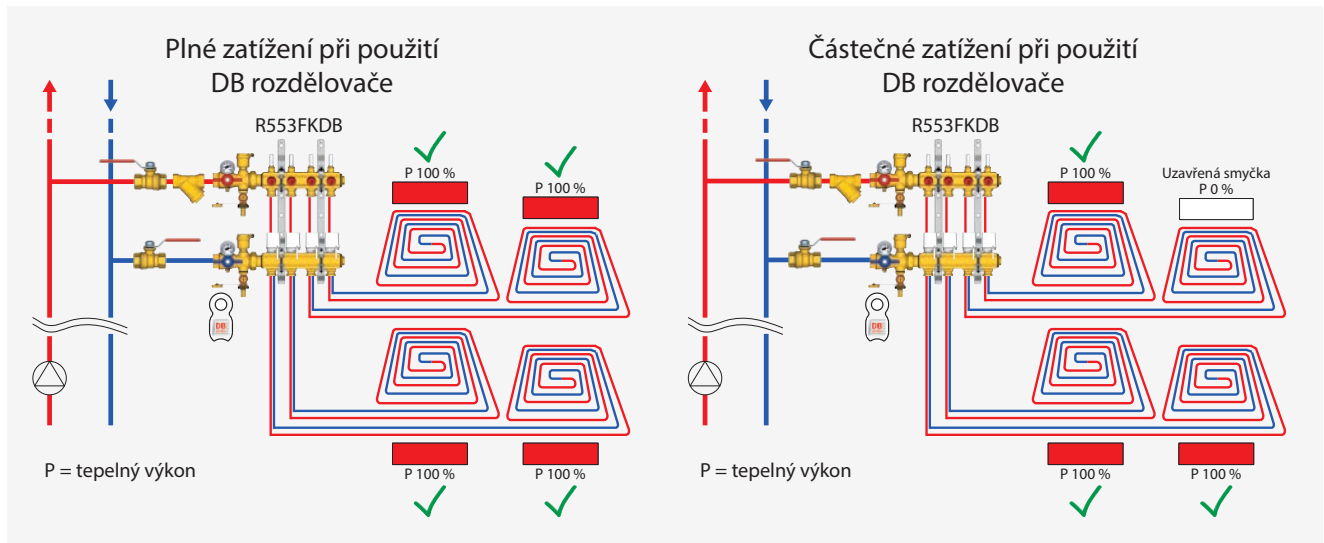


Rozdělovače s automatickou regulací průtoku se používají především v sálavých systémech, jak je vidět na příkladech níže. Systém osazený rozdělovačem s automatickou regulací průtoku (DB series), je schopný udržovat požadované průtoky na všech jeho vývodech.

### Sálavý systém s rozdělovači R553FK bez automatické regulace průtoku



### Sálavý systém s rozdělovači R553FKDB s automatickou regulací průtoku



## Instalace

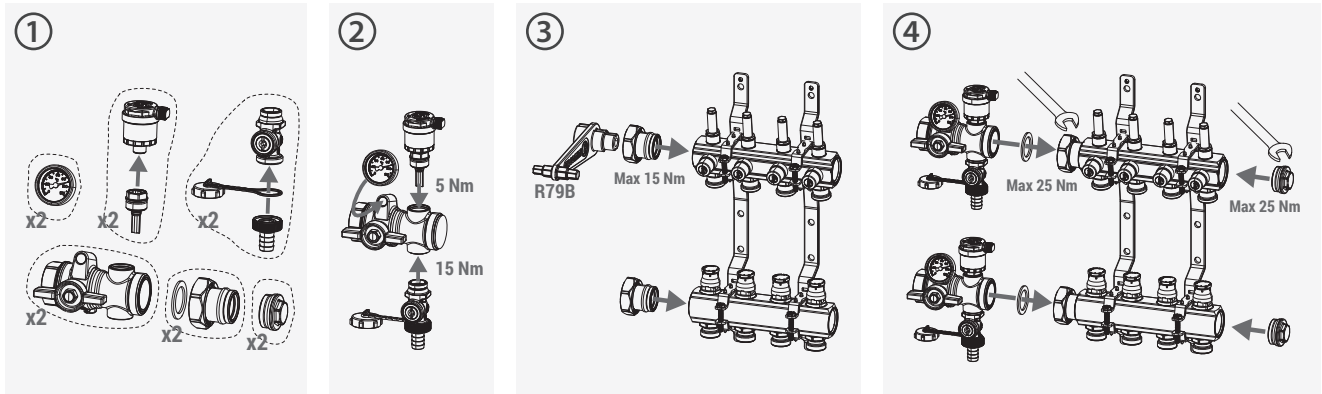
**A** Instalaci musí provést kvalifikovaný personál.

### Instalace setu kulových kohoutů R269T

Rozdělovač R553FKDB se dodává namontovaný na držácích R588Z. Set kulových kohoutů R269T je dodáván v rozmontovaném stavu a lze jej nainstalovat zleva nebo zprava.

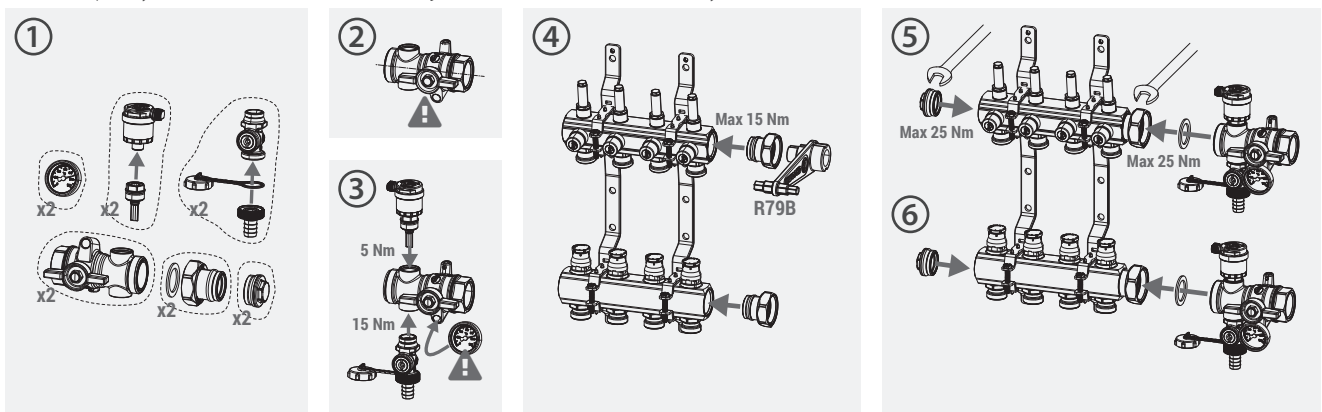
#### Napojení zleva

- 1) Sestavte odvzdušňovací ventil a vypouštěcí kohout.
- 2) Namontujte odvzdušňovací ventil, vypouštěcí kohout a teploměr na tělo kulového koutu.
- 3) Namontujte šroubení s převlečnou matkou do těla rozdělovače. Pro dotažení použijte klíč R79B.
- 4) Vložte ploché těsnění pod převlečnou matku a dotáhněte kulový kohout R269T na rozdělovač.
- 5) Na opačný konec rozdělovače namontujte zátku a dotáhněte stranovým klíčem.



#### Napojení zprava

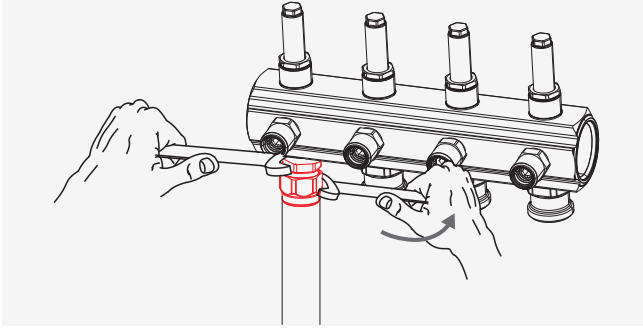
- 1) Sestavte odvzdušňovací ventil a vypouštěcí kohout.
- 2) Při instalaci setu R269T zprava na rozdělovač bude držák teploměru ve spodní části kulového kohoutu.
- 3) Namontujte odvzdušňovací ventil, vypouštěcí kohout a teploměr na tělo kulového koutu.
- 4) Namontujte šroubení s převlečnou matkou do těla rozdělovače. Pro dotažení použijte klíč R79B.
- 5) Vložte ploché těsnění pod převlečnou matku a dotáhněte kulový kohout R269T na rozdělovač.
- 6) Na opačný konec rozdělovače namontujte zátku a dotáhněte stranovým klíčem.



**A** Při instalaci setu R269T zprava na rozdělovač, bude jímka teploměru ve spodní části kulového kohoutu



### Připojení jednotlivých smyček



Pro napojení jednotlivých smyček použijte odpovídající přípojovací adaptéry R179, R179AM (plast) nebo R178 (Cu)

- rozměr 18

**⚠** Při dotahování adaptéru je nutné pomocí druhého klíče podržet tělo průtokoměru.

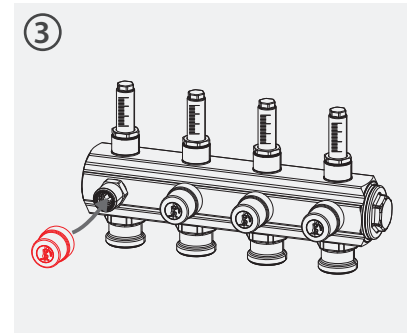
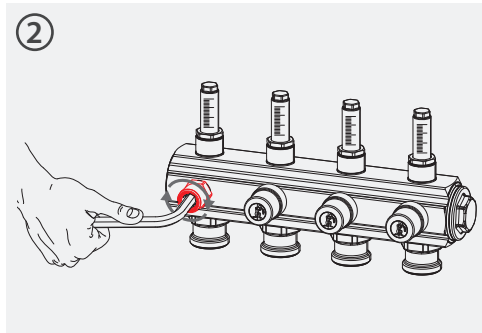
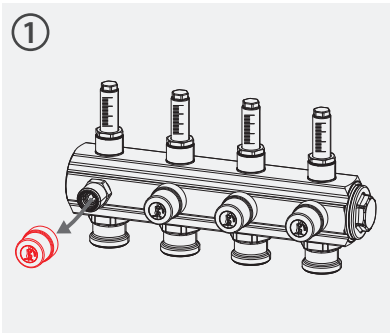
## Regulace jednotlivých smyček

### Přívod

Během běžného provozu musí být regulační šroubení na přívodu plně otevřené. Chcete-li uzavřít průtok smyčkou (servisní zásah), úplně uzavřete regulační šroubení dané smyčky. Otevření nebo uzavření šroubení:

- 1) Sundejte červený kryt šroubení.
- 2) Otáčením imbusového klíče proti směru hodinových ručiček šroubení otevřete, po směru hodinových ručiček šroubení uzavřete  
- je-li šroubení zcela uzavřeno, pak je průtok okruhem také zcela uzavřen  
- je-li šroubení zcela otevřeno, pak je průtok okruhem nastavený na vložce s automatickou regulací průtoku (zpátečka)
- 3) Po dokončení nastavení znovu nasadte ochranný červený kryt..

**⚠** Pro správnou funkci rozdělovače je nutné, aby byly šroubení nastaveny do plně otevřené polohy, nebo je-li potřeba smyčku odstavit do zcela uzavřené polohy. Nenastavujte šroubení do žádné polohy mezi plně otevřeno a zcela uzavřeno.

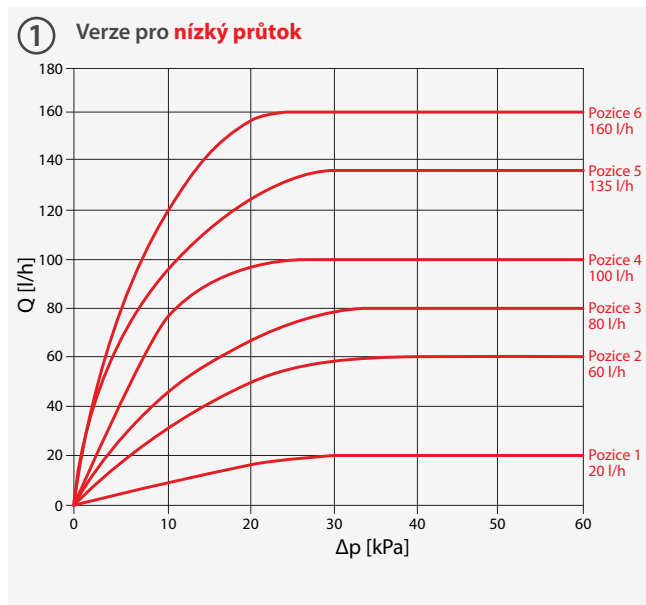


## Zpátečka: nastavení průtoku

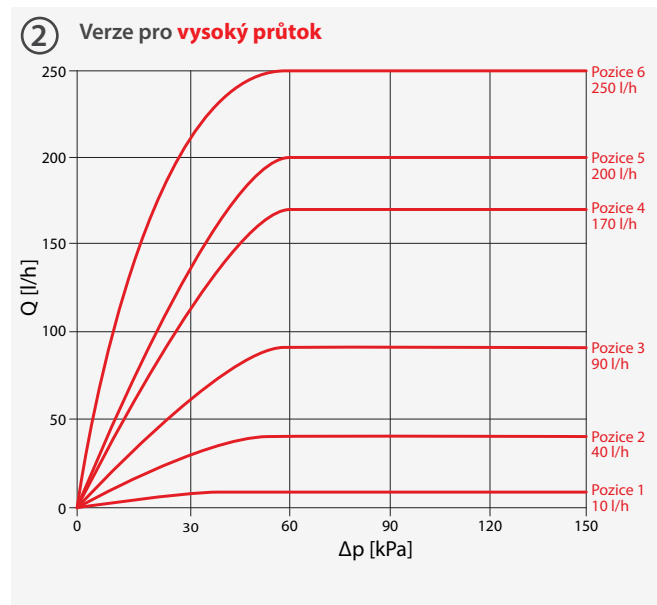
Požadované průtoky jednotlivými smyčkami provádíme regulačním klíčem R73PY010 (součástí balení). Rozsah nastavení od 1 do 6 viz plastový kroužek s číselníkem na ventilu.

Nastavení průtoků jednotlivých smyček:

- 1) Z diagramu nebo z tabulky určete číslo pozice pro požadovaný průtok.
- 2) Odstraňte z ventilu ovládací víčko a nasadte regulační klíč R73PY010.
- 3) Otáčejte regulačním klíčem, dokud se ve výrezu klíče neobjeví požadované číslo nastavení.
- 4) Sundejte regulační klíč a vraťte zpět ovládací víčko nebo nainstalujte termoelektrickou hlavu.

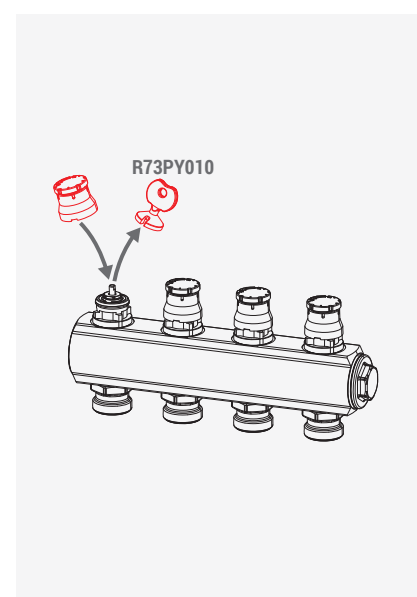
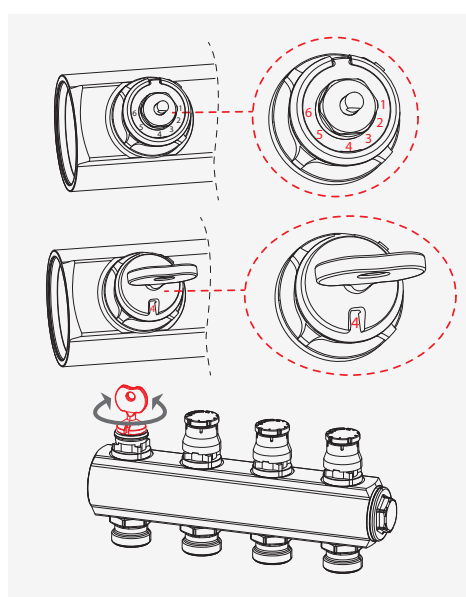
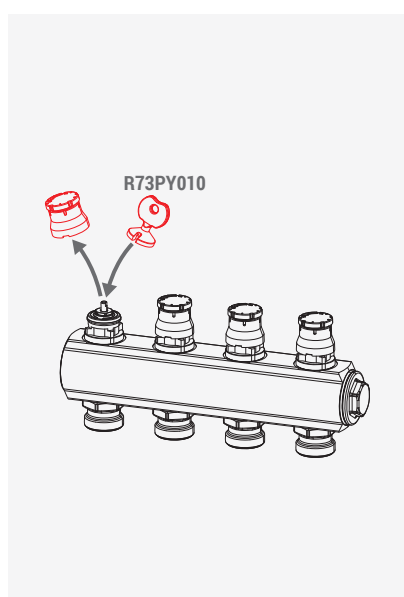


Pozice nastavení	1	2	3	4	5	6 tovární nastavení
Průtok [l/h]	20	60	80	100	135	160
Δp min [kPa]	20	20	20	20	20	20
Δp max [kPa]	60					



Pozice nastavení	1	2	3	4	5	6 tovární nastavení
Průtok [l/h]	10	40	90	170	200	250
Δp min [kPa]	40	40	40	40	40	30
Δp max [kPa]	150					

**i** Δp min = Δp odpovídající hodnotě ≥ 80% přednastaveného průtoku.



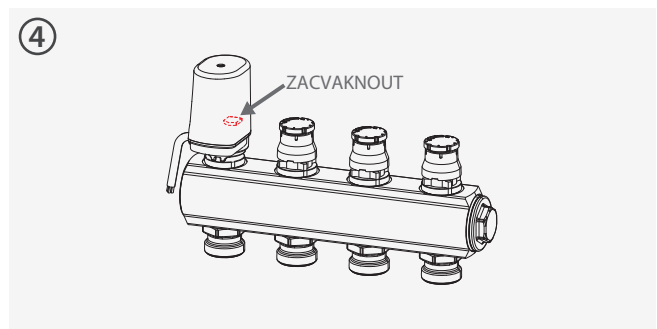
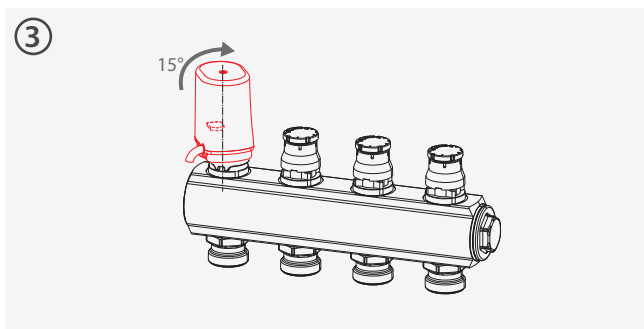
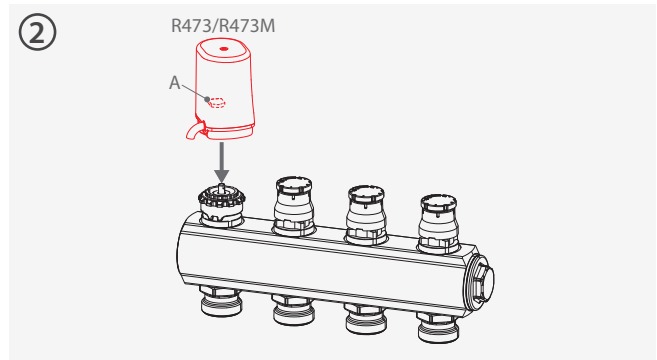
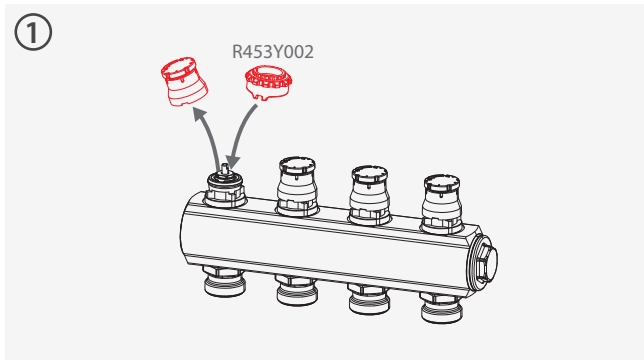


**Zpátečka: instalace termoelektrických hlav**

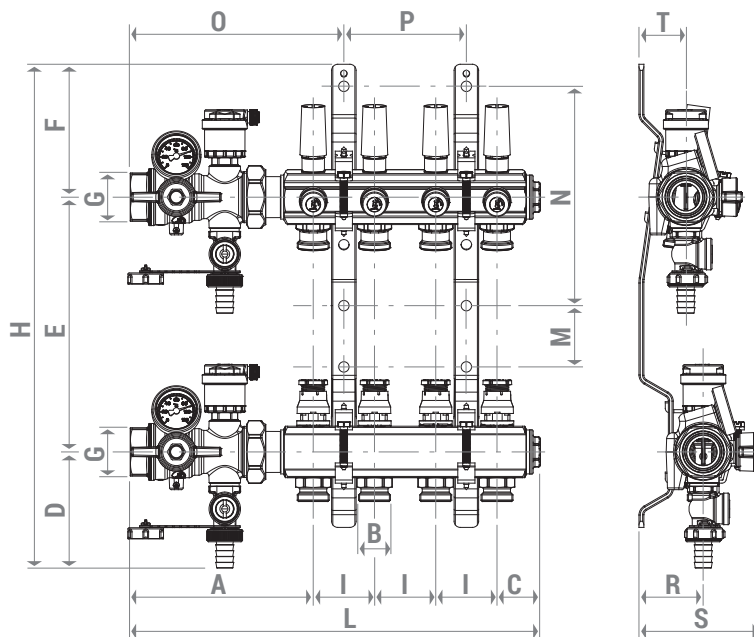
Termoelektrické hlavy R473 nebo R473M (NC - bez proudu zavřeno) instalované na ventilech v kombinaci s termostaty umožňují udržovat pokojovou teplotu na požadované hodnotě. Termoelektrické hlavy se smí instalovat až po nastavení požadovaného průtoku na ventilu s automatickou regulací průtoku.

Při instalaci termoelektrických hlav postupujte následovně:

- 1) Sundejte plastové ovládací víčko a nasadte plastový přípojovací adaptér R453Y002 (součástí balení termoelektrických hlav)
- 2) Nasadte termoelektrickou hlavu na plastový adaptér a zatlačte.
- 3) Otočte termoelektrickou hlavou přibližně o 15 °, dokud neuslyšíte cvaknutí (max. točivý moment 5 Nm). Pro uvolnění termoelektrické hlavy otočte znovu o 15 °.
- 4) Po instalaci termoelektrické hlavy na ventil zamačkněte červené blokovací tlačítko (A) a proveďte elektrické zapojení dle schéma a pokynů pro zapojení termostatu.



## Rozměry


**Skříňe pro zabudování do zdi**
**R500Y101CZ**

(400x680÷730x110÷160 mm)

**R500Y102CZ**

(600x680÷730x110÷160 mm)

**R500Y103CZ**

(800x680÷730x110÷160 mm)

**R500Y104CZ**

(1000x680÷730x110÷160 mm)

**Skříňe pro instalaci na zeď**
**R501Y001CZ**

(400x700x120 mm)

**R501Y002CZ**

(600x700x120 mm)

**R501Y003CZ**

(800x700x120 mm)

**R501Y004CZ**

(1000x700x120 mm)

KÓD	POČET VÝVODŮ	A [mm]	B [mm]	C [mm]	D [mm]	E [mm]	F [mm]	G [mm]	H [mm]	I [mm]	L [mm]	M [mm]	N [mm]	O [mm]	P [mm]	R [mm]	S [mm]	T [mm]	Skříň																
R553FKDB102	2	149	18	36	95	208	108	G 1"	411	50	235	50	179	174	-	53	99	38	R500Y101CZ																
R553FKDB122																																	R501Y001CZ		
R553FKDB103	3																								285				50						
R553FKDB123																									335				100						
R553FKDB104											4															385				150					
R553FKDB124																									435				200						
R553FKDB105	5																									485									
R553FKDB125																									535					300					
R553FKDB106	6																									585									
R553FKDB126																									635					400					
R553FKDB107	7																									685									
R553FKDB127																									735					500					
R553FKDB108	8																																		
R553FKDB128																																			
R553FKDB109	9																																		
R553FKDB129																																			
R553FKDB110	10																																		
R553FKDB130																																			
R553FKDB111	11																																		
R553FKDB131																																			
R553FKDB112	12																																		
R553FKDB132																																			



Instalace, uvedení do provozu a pravidelná údržba produktu musí být prováděna kvalifikovanými osobami v souladu s národními předpisy nebo místními předpisy a standardy. Kvalifikovaná osoba musí dodržet veškerá opatření včetně použití osobních ochranných pomůcek pro zajištění vlastní bezpečnosti. Giacomini S.p.A. neodpovídá za nesprávnou instalaci, která může vést ke zranění osob, zvířat nebo poškození výrobků.



Dodatečné informace. Další informace naleznete na [www.giacomini.com](http://www.giacomini.com). Tento dokument poskytuje pouze obecné údaje. Giacomini S.p.A. si vyhrazuje právo změnit zde uvedené údaje bez předchozího upozornění z technických nebo obchodních důvodů. Informace obsažené v tomto technickém listu nezabývají uživatele přesného dodržování platných pravidel a standardů.



Likvidace obalů. Kartonové krabice: recyklace papíru. Plastové sáčky a bublinková fólie: recyklace plastů.



Likvidace produktu. Výrobek nevyhazujte do komunálního odpadu. Výrobek zlikvidujte v recyklačním zařízení spravovaném místními úřady nebo u jiného poskytovatele tohoto typu služeb.

