

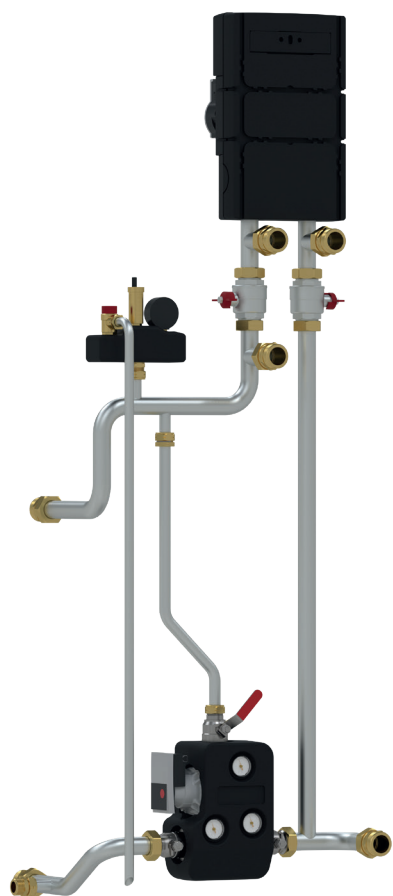


ATMOS

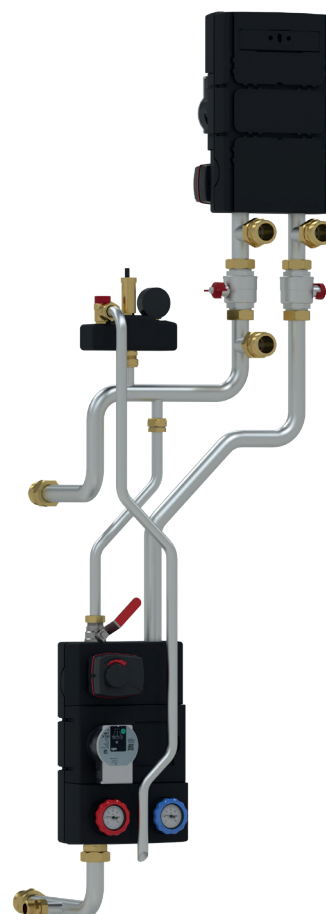
Zapojení pro kotle ATMOS s ručním přikládáním do 40 kW

Popis: Profesionální nerezové zapojení postavené na potrubí o průměru 35x1,5 mm určené pro udržení minimální teploty vratné vody do kotle a rychlé připojení kotle pomocí dvou 6/4" šroubení s plochým těsněním. Zapojení obsahuje všechny potřebné komponenty, které vyžaduje výrobce (pojistňovací ventil 2,5 bar, odvzdušňovací ventil, manometr, dvě čerpadla, dva uzavírací ventily, trojcestný ventil a u varianty F3 a F4 dva servopohony).

Info: Zapojení je připraveno pro připojení kotle přímo do topného systému nebo pro zapojení kotle s akumulací nádržemi. Zapojení umožňuje u rozsáhlejšího topného systému jeho rozšíření na dva nebo tři topné okruhy zakoupením speciálního rozdělovače a potřebné čerpadlové skupiny.



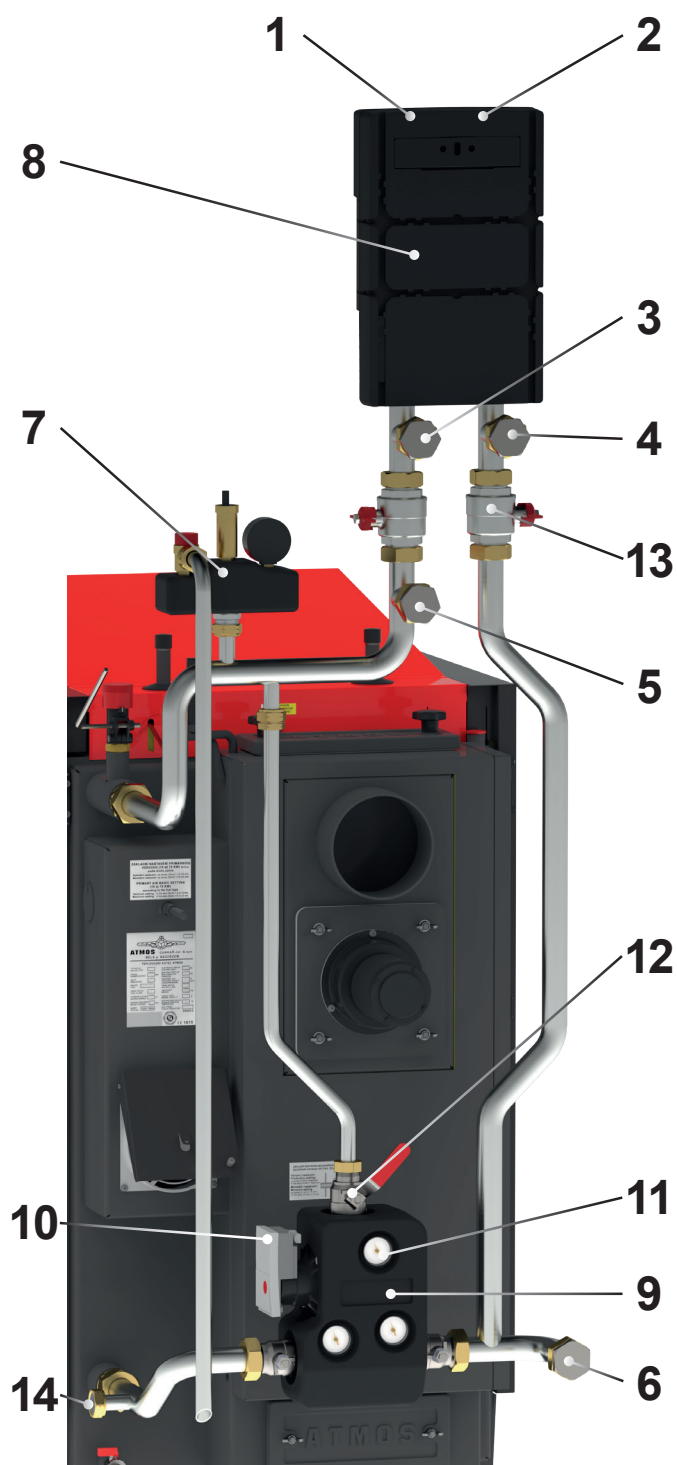
Zapojení
ATMOS F1 Laddomat
ATMOS F2 Laddomat



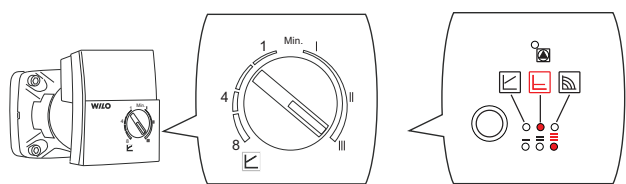
Zapojení
ATMOS F3 ESBE
ATMOS F4 ESBE

(doporučeno pro kotle s regulací ATMOS ACD 03/04)

ATMOS F1 Laddomat / ATMOS F2 Laddomat



- 1 - výstup (teplé vody) do topného systému
- 2 - zpátečka z topného systému
- 3 - vstup (teplé vody) z akumulární nádrže do čerpadlové skupiny topného okruhu (při zapojení bez akumulární nádrže nutno zaslepit)
- 4 - zpátečka do akumulární nádrže z čerpadlové skupiny topného okruhu (při zapojení bez akumulární nádrže nutno zaslepit)
- 5 - výstup teplé vody z kotle do akumulární nádrže (při zapojení bez akumulární nádrže nutno zaslepit)
- 6 - zpátečka z akumulární nádrže do kotle (při zapojení bez akumulární nádrže nutno zaslepit)
- 7 - pojišťovací sestava (pojišťovací ventil 2,5 bar, odvzdušňovací ventil a tlakoměr)
- 8 - čerpadlová skupina ESBE GRA211 s ručně ovládaným trojcestným ventilem pro jeden topný okruh
- 9 - Laddomat X22 pro jeden kotlový okruh (se speciálními kulovými ventily)
- 10 - čerpadlo v kotlovém okruhu (součást Laddomatu X22)
- 11 - teploměry (součást Laddomatu X22)
- 12 - šroubení s kulovým ventilem - vnější závit (součást Laddomatu X22)
- 13 - kulové ventily pro přepnutí při zapojení s a bez akumulární nádrže (pro doladění průtoků)
- 14 - výstup pro expanzní nádobu (1")

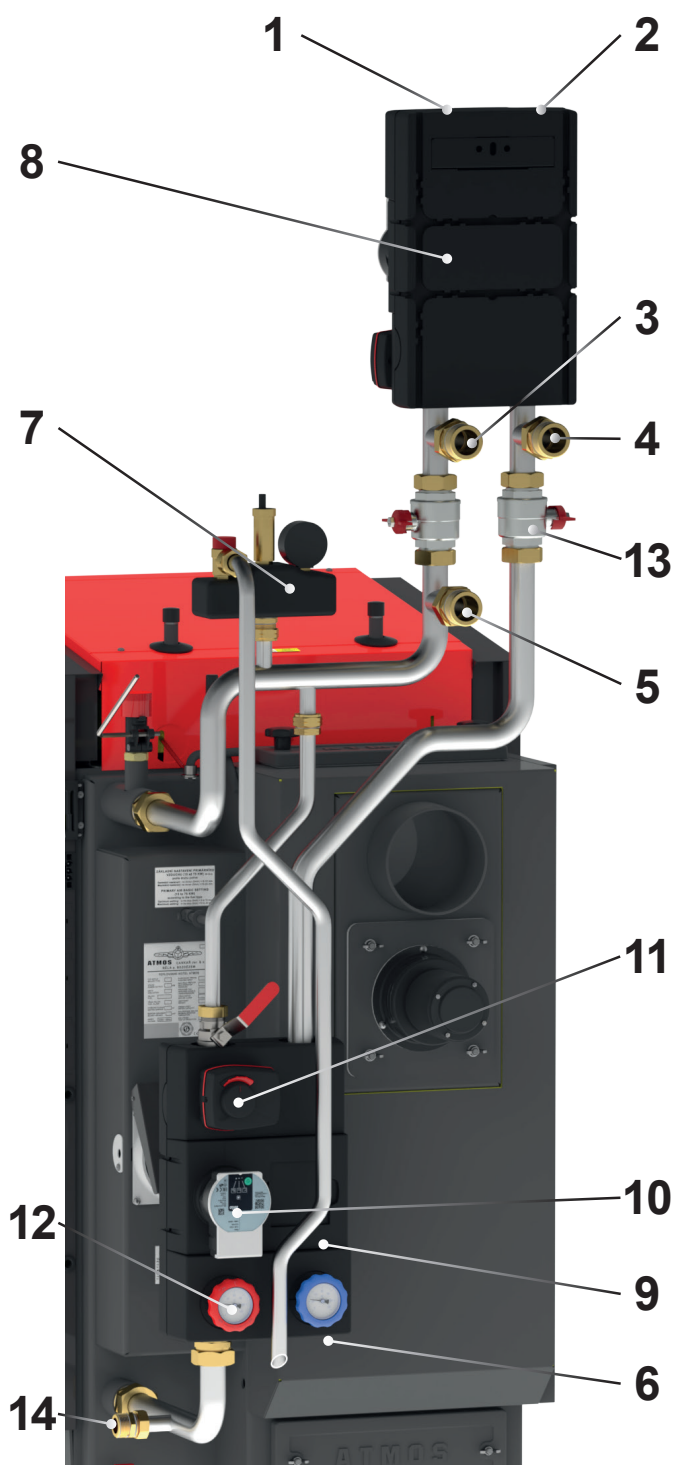


Předepsané nastavení čerpadla v kotlovém okruhu
- na maximum a konstantní výtlakovou výšku
 Doporučujeme neměnit

Příslušenství v příbalu

- ploché těsnění 3/4" - 3 mm 2 ks
- ploché těsnění 1" - 3 mm 5 ks
- ploché těsnění 6/4" - 3 mm 6 ks
- zátka 1" 1 ks
- zátka 6/4" 4 ks

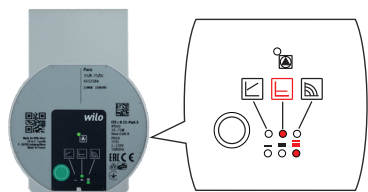
ATMOS F3 ESBE / ATMOS F4 ESBE



- 1 - výstup (teplé vody) do topného systému
- 2 - zpátečka z topného systému
- 3 - vstup (teplé vody) z akumulární nádrže do čerpadlové skupiny topného okruhu (při zapojení bez akumulární nádrže nutno zaslepit)
- 4 - zpátečka do akumulární nádrže z čerpadlové skupiny topného okruhu (při zapojení bez akumulární nádrže nutno zaslepit)
- 5 - výstup teplé vody z kotle do akumulární nádrže (při zapojení bez akumulární nádrže nutno zaslepit)
- 6 - zpátečka z akumulární nádrže do kotle (při zapojení bez akumulární nádrže nutno zaslepit)
- 7 - pojišťovací sestava (pojišťovací ventil 2,5 bar, odvzdušňovací ventil a tlakoměr)
- 8 - čerpadlová skupina ESBE GRA211 se servopohonem (230 V / 50 Hz / 60 s) pro jeden topný okruh
- 9 - čerpadlová skupina ESBE GSA211 se servopohonem (230 V / 50 Hz / 60 s) pro jeden kotlový okruh
- 10 - čerpadlo v kotlovém okruhu (součást čerpadlové skupiny ESBE GSA211)
- 11 - servopohon (230 V / 50 Hz / 60 s)
- 12 - kulový ventil s teploměrem (zpátečka do kotle)
- 13 - kulové ventily pro přepnutí při zapojení s a bez akumulární nádrže (pro doladění průtoků)
- 14 - výstup pro expanzní nádobu (1")

Příslušenství v příbalu

- ploché těsnění 3/4" - 3 mm	2 ks
- ploché těsnění 1" - 3 mm	6 ks
- ploché těsnění 6/4" - 3 mm	5 ks
- zátka 1"	1 ks
- zátka 6/4"	3 ks
- mosazná matice 1"	1 ks
- utěšňovací nerezová podložka	1 ks
- mosazná vsuvka 1"	1 ks



Předepsané nastavení čerpadla v kotlovém okruhu

- na maximum a konstantní výtláčnou výšku

Doporučujeme neměnit

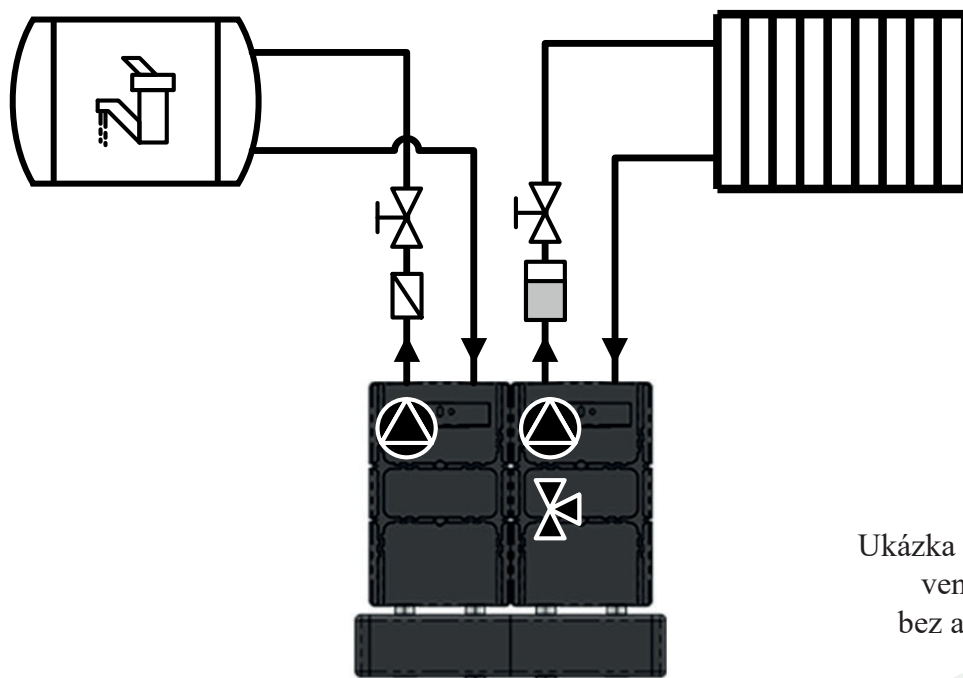


POZOR - Zapojení ATMOS F3 ESBE / ATMOS F4 ESBE musí být zapojeno v kombinaci s elektronickou regulací (např. ATMOS ACD 03/04), tak aby bylo zaručeno správné řízení čerpadlových skupin se servopohony v kotlovém a topném okruhu.

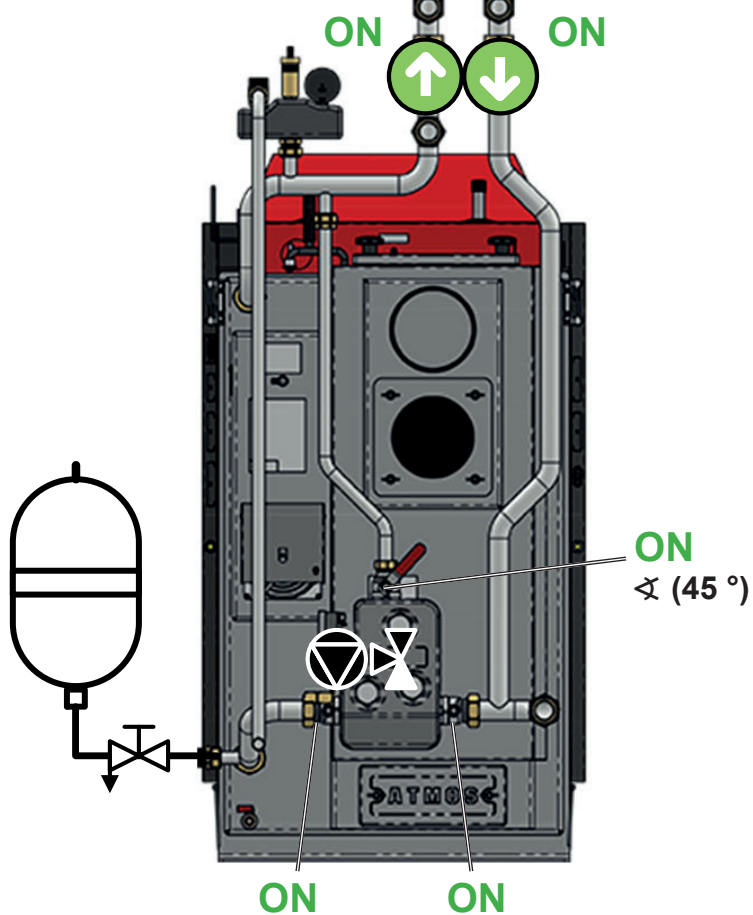
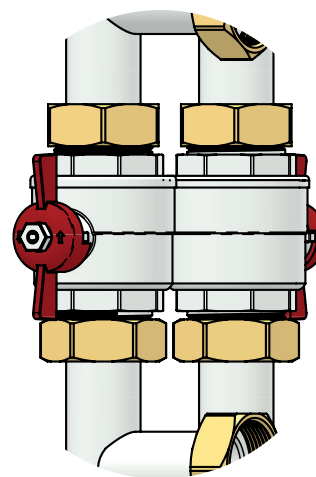
Ukázka zapojení bez akumulární nádrže (jeden topný okruh + okruh pro ohřev TUV)

Zapojením ATMOS F1 Laddomat rozšířeného o:

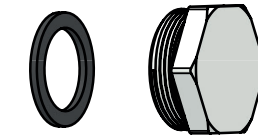
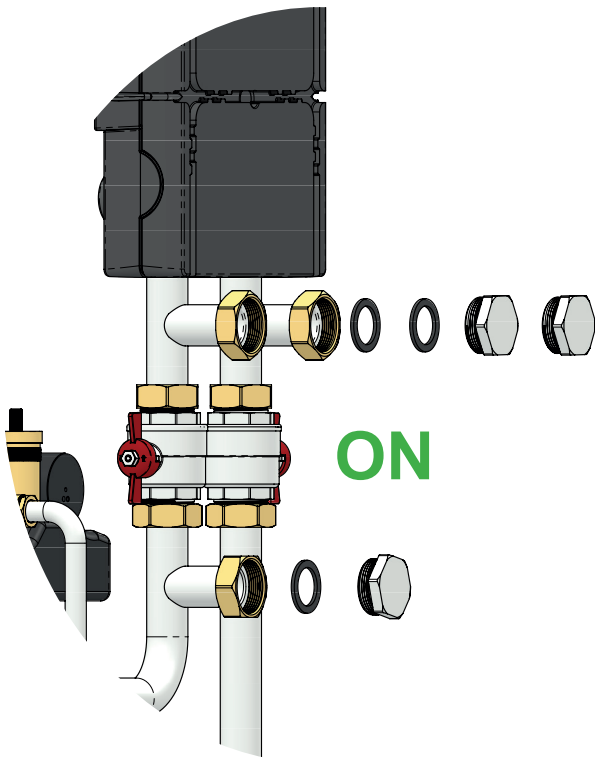
- rozdělovač ATMOS ESBE GMA421 (dvouokruhový) - kód: P0515
- okruh pro ohřev TUV - čerpadlová skupina ATMOS ESBE GDA211 - přímá - kód: P0512



Ukázka otevřených kulových ventilů při zapojení bez akumulární nádrže



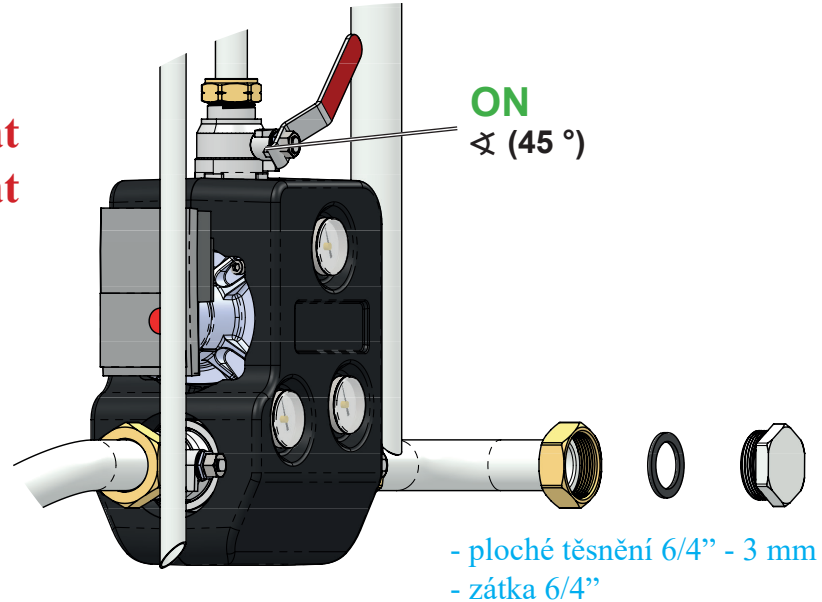
Ukázka zaslepení vývodů při zapojení bez akumulární nádrže



- ploché těsnění 6/4" - 3 mm
- zátka 6/4"

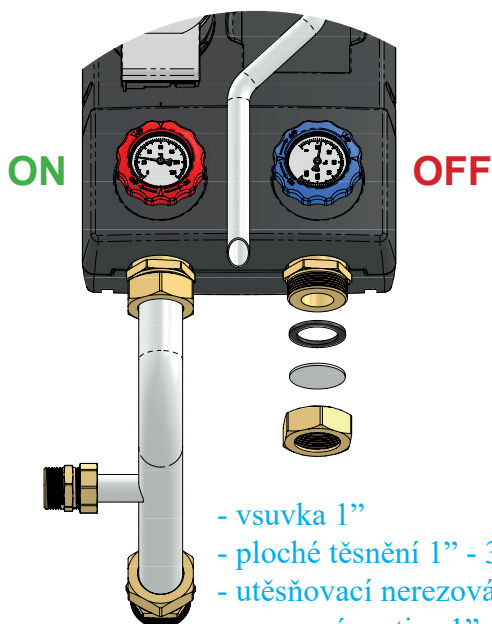
Ukázka zaslepení zpátečky z akumulární nádrže při zapojení bez akumulární nádrže

**Zapojení
ATMOS F1 Laddomat
ATMOS F2 Laddomat**

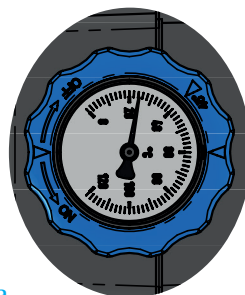


ON
∠ (45°)

- ploché těsnění 6/4" - 3 mm
- zátka 6/4"



- vsuvka 1"
- ploché těsnění 1" - 3 mm
- utěšňovací nerezová podložka
- mosazná matice 1"



OFF

**Zapojení
ATMOS F3 ESBE
ATMOS F4 ESBE**

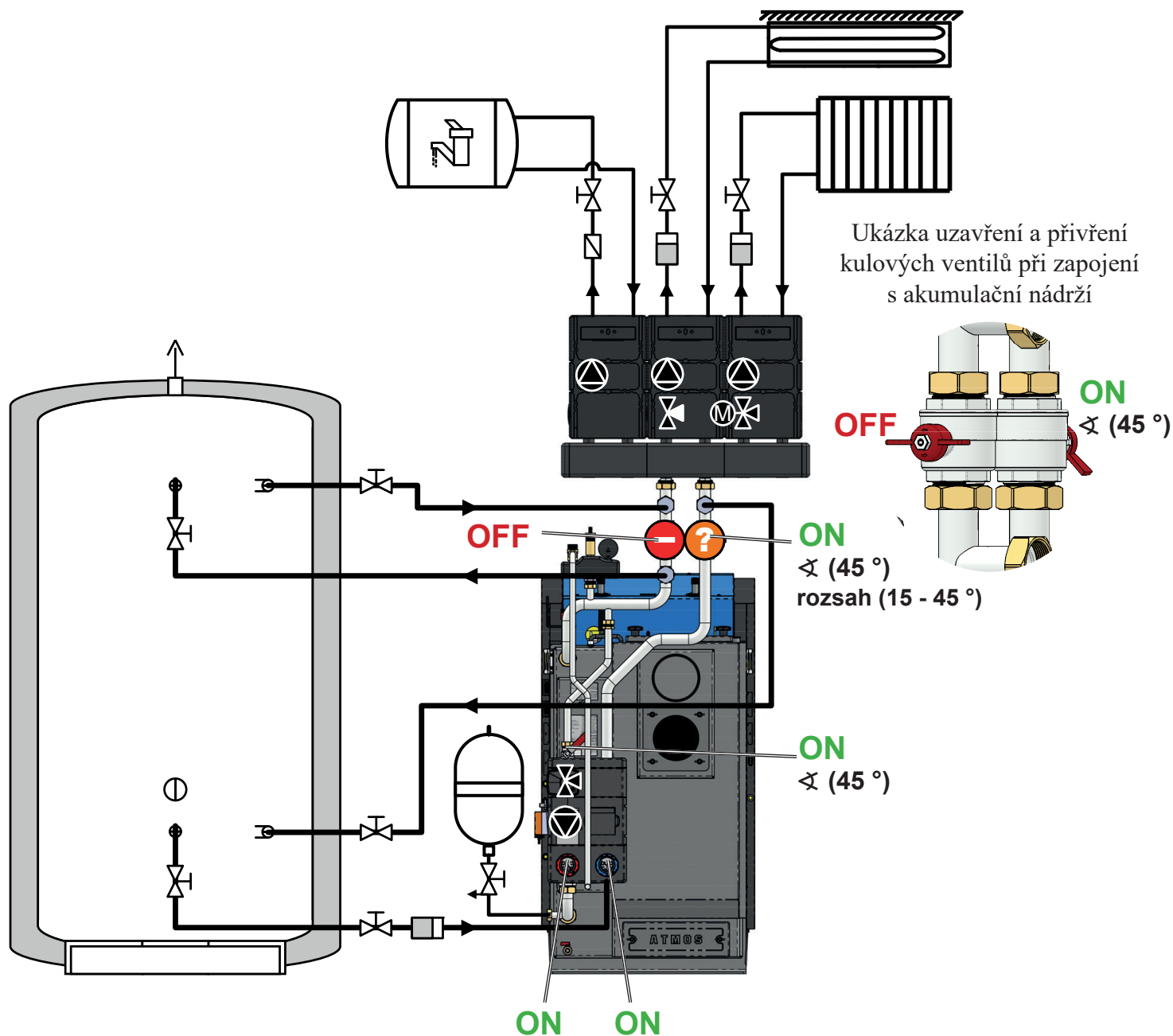
Ukázka zapojení s akumulací nádrží (dva topné okruhy + okruh pro ohřev TUV)

Zapojením ATMOS F3 ESBE rozšířeného o:

- rozdělovač ATMOS ESBE GMA431 (tříokruhový) - kód: P0516
- topný okruh (podlahovka) - čerpadlová skupina ATMOS ESBE GFA211
- termostatická 20 - 55 °C - kód: P0513
- okruh pro ohřev TUV - čerpadlová skupina ATMOS ESBE GDA211 - přímá - kód: P0512

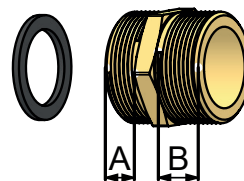
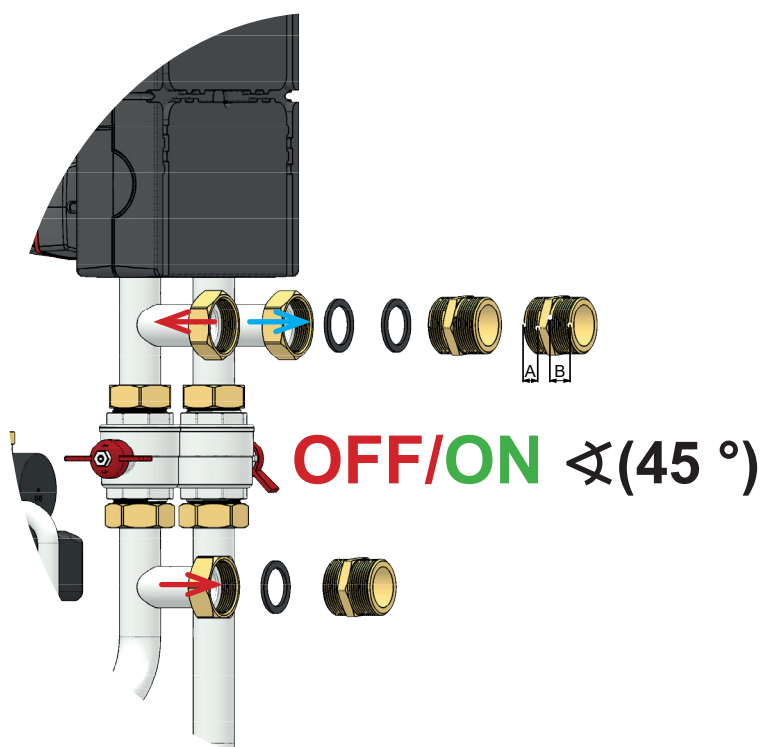


INFO - Tento typ zapojení musí být instalován v kombinaci s elektronickou regulací (např. ATMOS ACD 03/04) tak, aby bylo zaručeno správné řízení čerpadlových skupin se servopohonem v kotlovém a topném okruhu.



POZOR - Při zapojení kotle o výkonu větším jak 25 kW s akumulací nádrží zapojenou jako anuloid (2x vývod, 2x vstup) je nutné pro lepší hydraulické vyvážení přiškrtit na 45° ventil na zpátečce z topného okruhu (z rozdělovače). Zároveň vždy také přiškrtíte na 45° vrchní ventil na armatuře ESBE v kotlovém okruhu (na zkratu).

Ukázka provedení vývodů do a od akumulční nádrže



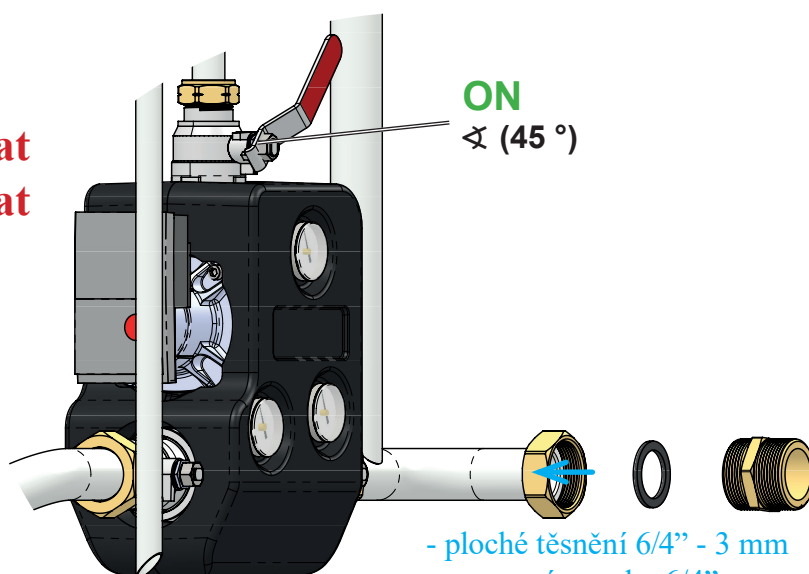
- ploché těsnění 6/4" - 3 mm
- mosazná vsuvka 6/4"
- (osazeno z výroby)

Pozor - kratší část závitů vsuvky je určena pro zašroubování do převlečné matice

- - směr proudění teplé vody
- - směr proudění studené vody

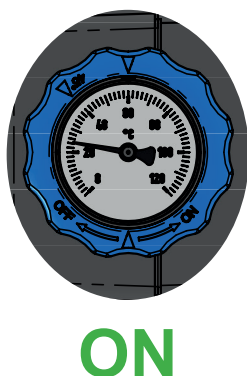
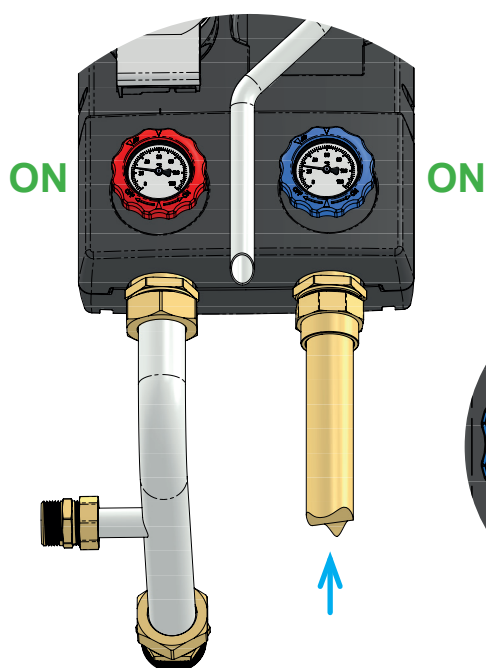
Ukázka provedení zpátečky od akumulční nádrže

Zapojení
ATMOS F1 Laddomat
ATMOS F2 Laddomat



- ploché těsnění 6/4" - 3 mm
- mosazná vsuvka 6/4"
- (osazeno z výroby)

Pozor - kratší část závitů vsuvky je určena pro zašroubování do převlečné matice



Zapojení
ATMOS F3 ESBE
ATMOS F4 ESBE

Ukázka zapojení ATMOS F1 / F2 Laddomat s akumulací nádrží

(kotlový okruh + jeden topný okruh + ohřev TUV)

Zapojení ATMOS F1 / F2 Laddomat

- výrobní provedení

Kotlový okruh

Laddomat X22 (kód: P0247)

(termoregulační 78 °C (72 °C))

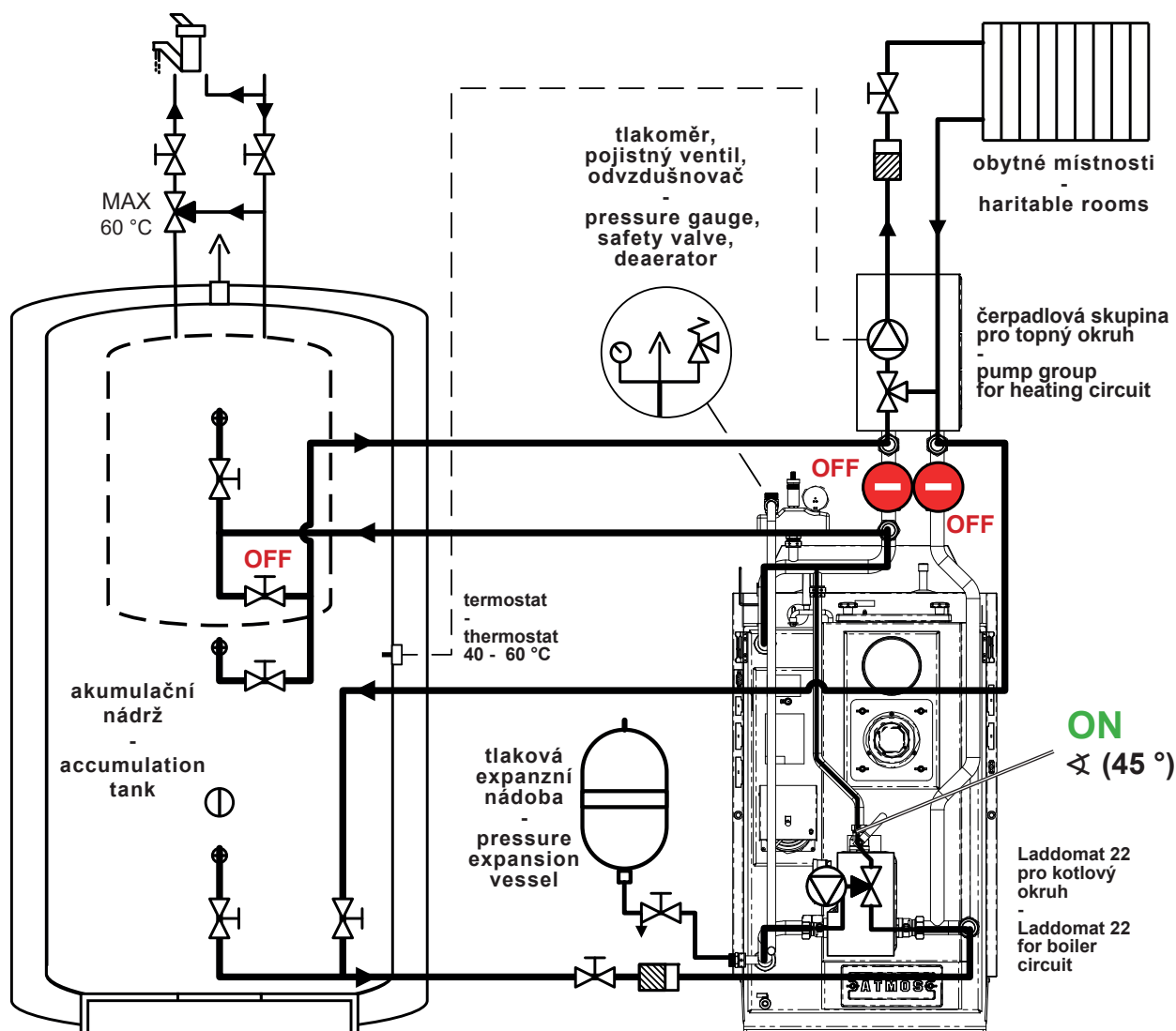
Topný okruh

GRA211 (kód: P0538)

(směšovací - trojcestný ventil bez servopohonu)

POZOR - Ohřev TUV je zajištěn plovoucím bojlerem v akumulací nádrží.

Výstup z akumulací nádrže do topného systému zapojen tak, aby nevybíjel vrchní část akumulací nádrže s plovoucím bojlerem pro ohřev TUV.



POZOR - Čerpadlo v kotlovém okruhu nastaveno na maximum a konstantní výtlačnou výšku. Vrchní ventil na Laddomatu X22 v kotlovém okruhu (na zkratu) přiškrt'ete na 45 °.

Ukázka zapojení ATMOS F3 / F4 ESBE s akumulací nádrží a regulací ATMOS ACD 03 (kotlový okruh + rozdělovač + jeden topný okruh + okruh pro ohřev TUV)

Zapojení ATMOS F3 / F4 ESBE

- výrobní provedení

Kotlový okruh

GSA211 (kód: P0511)

(trojcestný ventil se servopohonem (ARA 661) 60 s)

Topný okruh

GRA211 (kód: P0514)

(trojcestný ventil se servopohonem (ARA 661) 120 s)

+

Regulace ATMOS ACD 03 AGF

s příslušenstvím (kód: S0103)

Zapojení rozšířeno o:

Rozdělovač pro dva okruhy

GMA431 (kód: P0516)

(rozteč 125 mm, 1" ↑↓ 1")

+

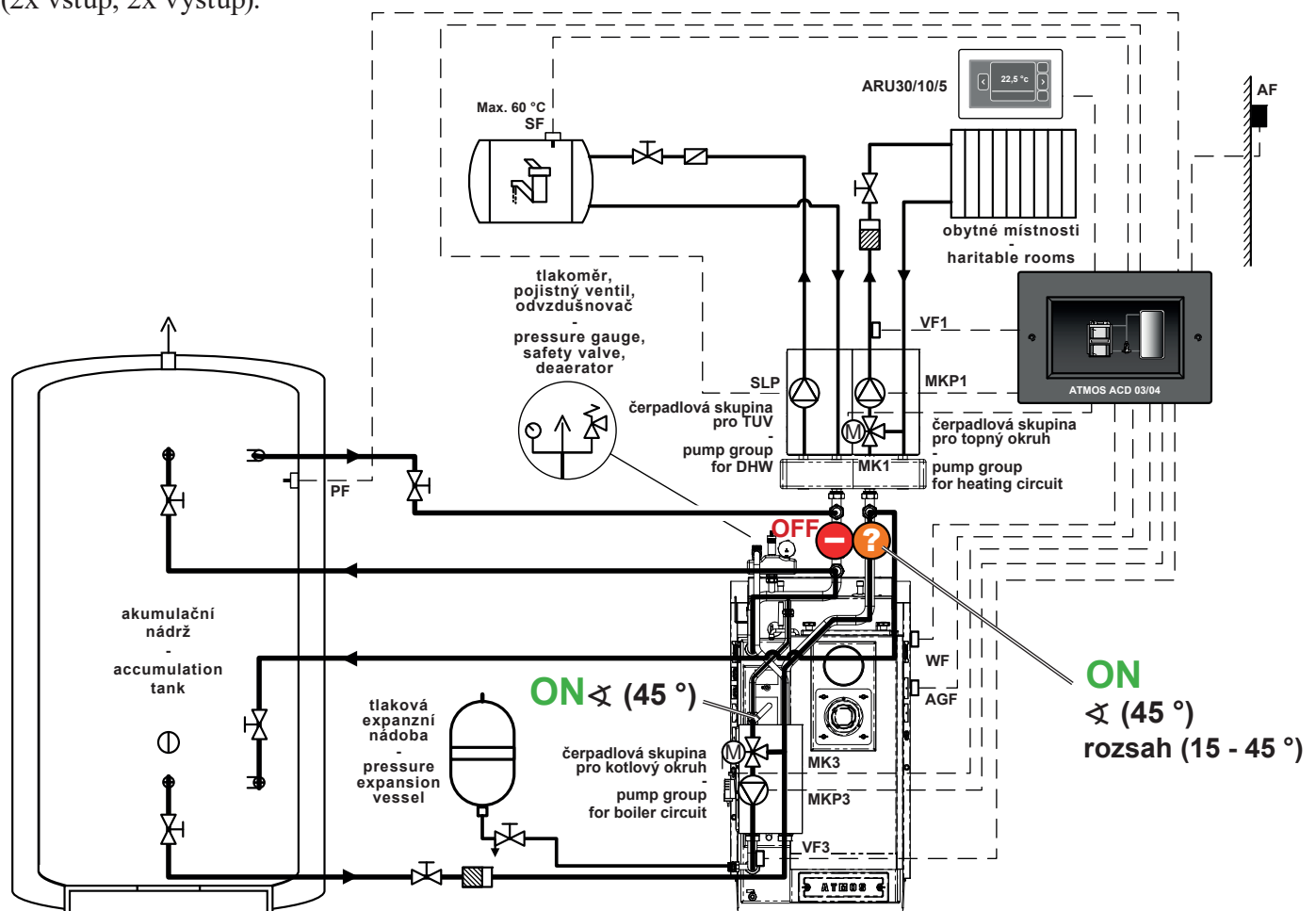
Čerpadlová skupina

- přímá (pro TUV)

GDA211 (kód: P0512)

(rozteč 125 mm, 1" ↑↓ 1")

POZOR - Zapojení akumulací nádrže jako anuloid
(2x vstup, 2x výstup).



POZOR - Při zapojení kotle o výkonu větším jak 25 kW s akumulací nádrží zapojenou jako anuloid (2x vývod, 2x vstup) je nutné pro lepší hydraulické vyvážení přiškrtit na 45° ventil na zpátečce z topného okruhu (z rozdělovače).

Čerpadlo v kotlovém okruhu nastaveno na maximum a konstantní výtlačnou výšku.

Zároveň vždy také přiškrtíte na 45° vrchní ventil na armatuře ESBE v kotlovém okruhu (na zkratu).

Ukázka zapojení ATMOS F1 / F2 Laddomat s akumulací nádrží

(kotlový okruh + rozdělovač + dva topné okruhy + okruh pro ohřev TUV)

Zapojení ATMOS F1 / F2 Laddomat

- výrobní provedení

Kotlový okruh

Laddomat X22 (kód: P0247)

(termoregulační 78 °C (72 °C))

Topný okruh

GRA211 (kód: P0538)

(směšovací - trojcestný ventil bez servopohonu)

Zapojení rozšířeno o:

Rozdělovač pro dva okruhy

GMA431 (kód: P0516)

(rozteč 125 mm, 1" ↑↓ 1")

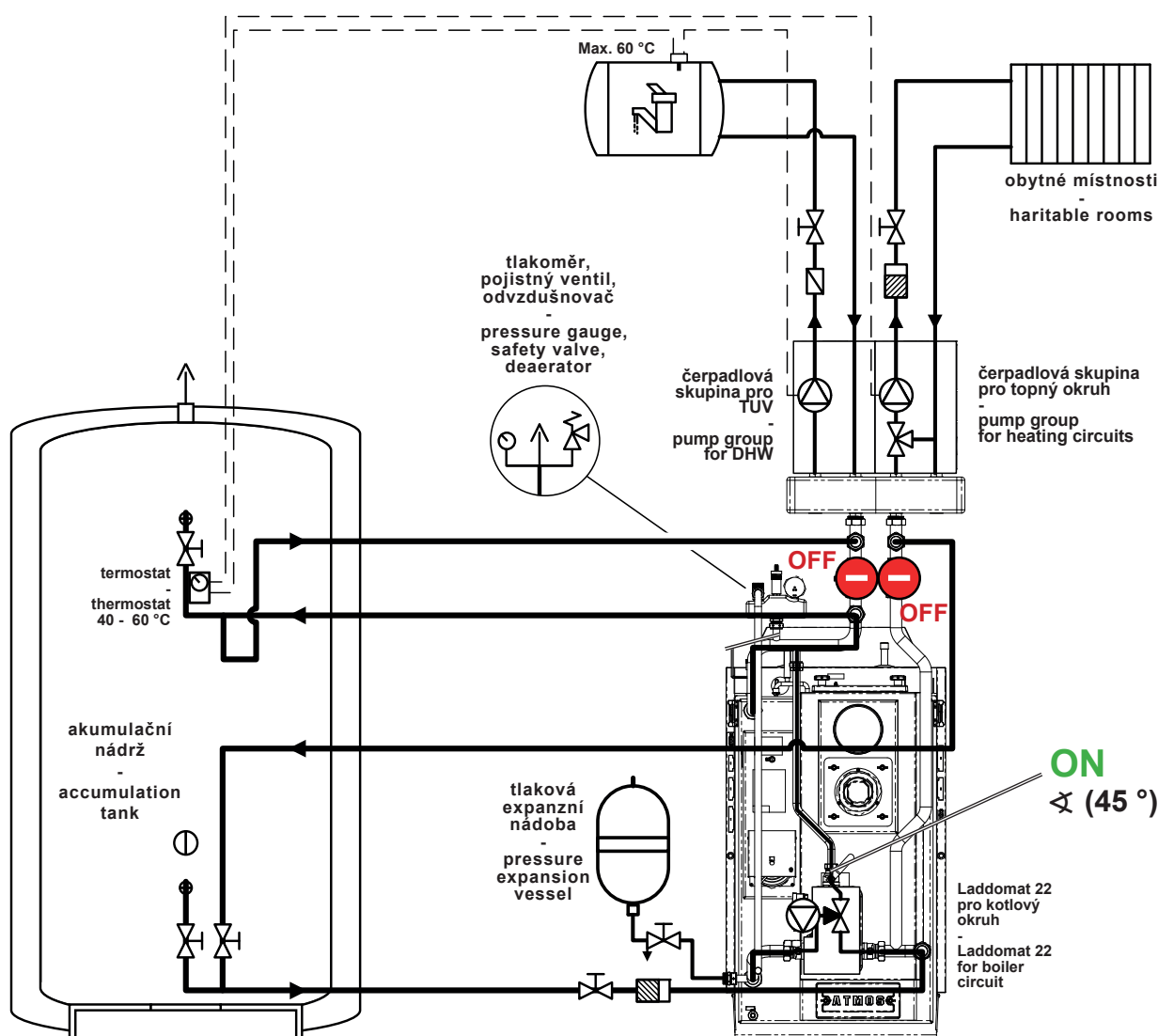
+

Čerpadlová skupina

- přímá (pro TUV)

GDA211 (kód: P0512)

(rozteč 125 mm, 1" ↑↓ 1")



POZOR - Čerpadlo v kotlovém okruhu nastaveno na maximum a konstantní výtlačnou výšku. Vrchní ventil na Laddomatu X22 v kotlovém okruhu (na zkratu) přiškrt'íte na 45 °.

Ukázka zapojení ATMOS F3 / F4 ESBE s akumulací nádrží

(kotlový okruh + jeden topný okruh + ohřev TUV)

Zapojení ATMOS F3 / F4 ESBE

- výrobní provedení

Kotlový okruh

GSA211 (kód: P0511)

(trojcestný ventil se servopohonem ARA 661 - 60 s)

Topný okruh

GRA211 (kód: P0514)

(trojcestný ventil se servopohonem ARA 661 - 120 s)

+

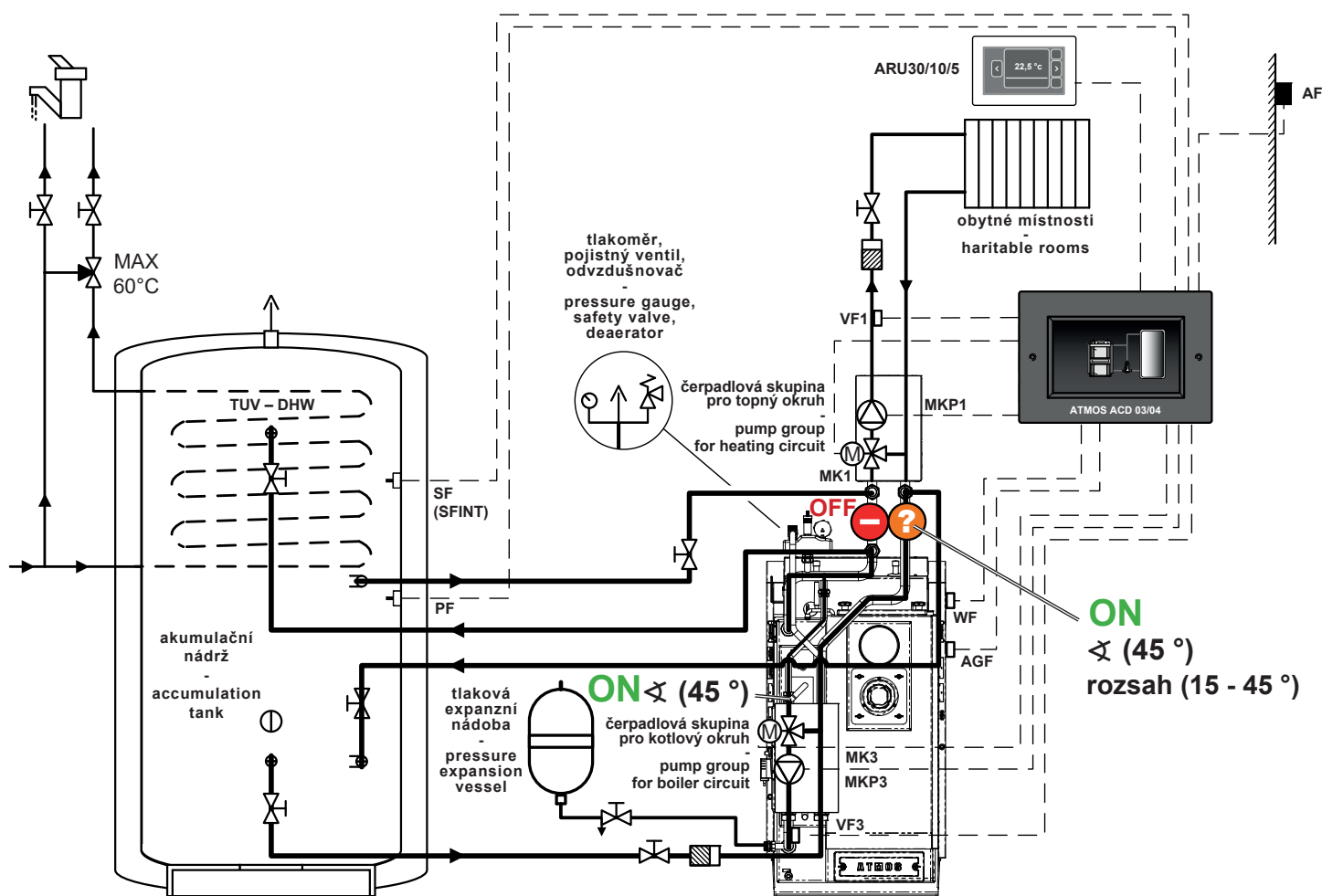
Regulace ATMOS ACD 03 AGF

s příslušenstvím (kód: S0103)

POZOR - Zapojení akumulací nádrže jako anuloid (2x vstup, 2x výstup).

POZOR - Ohřev TUV zajištěn průtokovým výměníkem v akumulací nádrži.

Výstup z akumulací nádrže do topného systému zapojen tak, aby nevybíjel vrchní část akumulací nádrže pro ohřev TUV.



POZOR - Při zapojení kotle o výkonu větším jak 25 kW s akumulací nádrží zapojenou jako anuloid (2x vývod, 2x vstup) je nutné pro lepší hydraulické vyvážení přiškrtit na 45° ventil na zpátečce z topného okruhu (z rozdělovače).

Čerpadlo v kotlovém okruhu nastaveno na maximum a konstantní výtlačnou výšku.

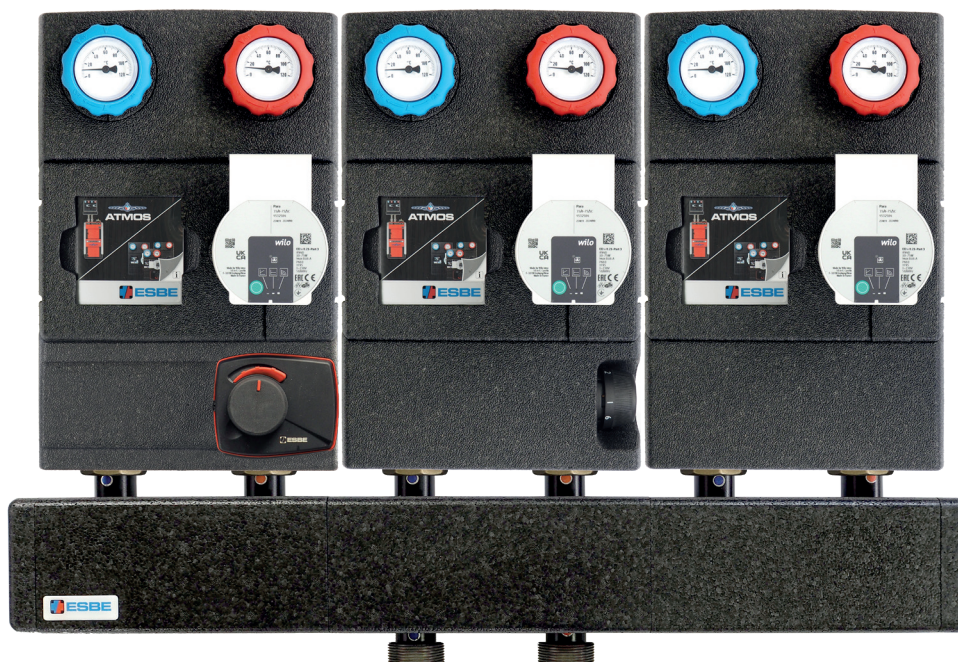
Zároveň vždy také přiškrtíte na 45° vrchní ventil na armatuře ESBE v kotlovém okruhu (na zkratu).

Příslušenství pro rozšíření základních zapojení

**Čerpadlová skupina
ATMOS ESBE GRA211**
Řízená - servopohon 120 s
Rozteč 125 mm - 1" ↑↓ 1"
Ideální pro **radiátory**/podlahovku
(objednací kód: P0514)

**Čerpadlová skupina
ATMOS ESBE GFA211**
Termostatická 20 - 55 °C
Rozteč 125 mm - 1" ↑↓ 1"
Ideální pro **podlahovku**
(objednací kód: P0513)

**Čerpadlová skupina
ATMOS ESBE GDA211**
Přímá
Rozteč 125 mm - 1" ↑↓ 1"
Ideální pro ohřev **TUV**
(objednací kód: P0512)



**Rozdělovač pro tři čerpadlové skupiny (tříokruhový)
ATMOS ESBE GMA431**
Rozteč 125 mm - 1" ↑↓ 1"
(objednací kód: P0516)

**Čerpadlová skupina
ATMOS ESBE GRA211**
Směšovací
Rozteč 125 mm - 1" ↑↓ 1"
Ideální pro **radiátory**
(objednací kód: P0538)

**Čerpadlová skupina
ATMOS ESBE GDA211**
Přímá
Rozteč 125 mm - 1" ↑↓ 1"
Ideální pro ohřev **TUV**
(objednací kód: P0512)



**Rozdělovač pro dvě čerpadlové skupiny (dvouokruhový)
ATMOS ESBE GMA421**
Rozteč 125 mm - 1" ↑↓ 1"
(objednací kód: P0515)